

СПЕЦПРИБОР



ТН ВЭД 8531 10 300 0



Соответствует ТР ТС
о взрывобезопасности

ОКП 43 7131



Соответствует ТР
о пожарной безопасности

МОДУЛЬ ИНТЕРФЕЙСНЫЙ ПОЖАРНЫЙ
«МИП»

РУКОВОДСТВО ПО ЭКСПЛУАТАЦИИ
ПАСПОРТ

СПР.425521.007 РЭ

СОДЕРЖАНИЕ

1 Описание и работа изделия	3
1.1 Назначение изделия	3
1.2 Основные технические характеристики	4
1.3 Комплектность	8
1.4 Устройство изделия	8
1.5 Обеспечение взрывозащищенности	8
1.6 Маркировка и пломбирование	9
1.7 Упаковка	9
2 Использование по назначению	10
2.1 Указание мер безопасности	10
2.2 Обеспечение взрывозащищенности при монтаже и эксплуатации	10
2.3 Порядок установки	10
2.4 Подготовка к работе (калибровка)	11
2.5 Порядок работы	15
3 Техническое обслуживание	15
4 Возможные неисправности и методы их устранения	17
5 Хранение	17
6 Транспортирование	17
7 Гарантии изготовителя	18
8 Сведения об изготовителе	18
9 Свидетельство о приемке	18
10 Свидетельство об упаковке	18
11 Сведения о рекламациях	19
12 Сведения об утилизации	19
Приложение А Внешний вид модулей	20
Приложение Б Разметка поверхности для крепления	22
Приложение В Схема внешних подключений	23
Приложение Г Схема подключения модуля МИП к ППКП	25
Приложение Д Схема электрическая подключения при проверке	27

Настоящее руководство по эксплуатации предназначено для изучения принципа работы и обеспечения правильной эксплуатации модуля интерфейсного пожарного «МИП».

1 ОПИСАНИЕ И РАБОТА ИЗДЕЛИЯ

1.1 Назначение изделия

1.1.1 Модуль интерфейсный пожарный «МИП» (далее модуль, МИП) выполняет функции прибора приемно-контрольного пожарного и предназначен для контроля состояния извещателя пожарного линейного ИП104 «Гранат-термокабель» серии GTSW (а также аналогов типа PHSC (Protectowire Inc.), Proline TH и т.п.) по всей его длине и выдачи дискретных и цифровых сигналов о его состоянии во внешние цепи.

Область применения - системы пожарной сигнализации и автоматического пожаротушения объектов (в том числе взрывоопасных) с применением термокабеля в качестве пожарного извещателя.

1.1.2 Модуль имеет варианты исполнения, отличающихся количеством шлейфов сигнализации (далее ШС) (линий термокабеля), наличием индикации расстояния до места срабатывания термокабеля, искробезопасным исполнением ШС, а также конструктивным исполнением корпуса и степенью защиты его оболочки IP по ГОСТ 14254.

Варианты исполнения модуля приведены в таблице 1.1 («+» или «-» обозначено наличие или отсутствие функции).

Т а б л и ц а 1.1

Наименование	Обозначение	Кол-во ШС	Искробезопасность ШС	Индикация расстояния и наличие RS485	Исполнение корпуса, IP
МИП-2-Ех	СПР.425521.007	2	+	-	настенное IP65
МИП-1-Ех	СПР.425521.007-01	1	+	-	настенное IP65
МИП-2	СПР.425521.007-02	2	-	-	настенное IP65
МИП-1	СПР.425521.007-03	1	-	-	настенное IP65
МИП-2И-Ех	СПР.425521.007-04	2	+	+	настенное IP65
МИП-1И-Ех	СПР.425521.007-05	1	+	+	настенное IP65
МИП-2И	СПР.425521.007-06	2	-	+	настенное IP65
МИП-1И	СПР.425521.007-07	1	-	+	настенное IP65
МИП-1-Ех-Din	СПР.425521.007-08	1	+	-	на DIN-рейку IP20
МИП-1-Din	СПР.425521.007-09	1	-	-	на DIN-рейку IP20
МИП-3-Ех	СПР.425521.007-10	3	+	-	настенное IP65
МИП-3	СПР.425521.007-11	3	-	-	настенное IP65
МИП-3И-Ех	СПР.425521.007-12	3	+	+	настенное IP65
МИП-3И	СПР.425521.007-13	3	-	+	настенное IP65

Символы в условном наименовании модулей обозначают:

«1», «2» или «3» – количество ШС; «И» – наличие в модуле индикации расстояния до места срабатывания; «Ех» – искробезопасное исполнение; «Din» – конструктивное исполнение на 35мм DIN-рейку.

1.1.3 Модули МИП-(1,2,3)-Ех, МИП-(1,2,3)И-Ех, МИП-1-Ех-Din с входными искробезопасными электрическими цепями уровня «ia» подгруппы ПС относятся к связанному электрооборудованию (по ГОСТ 30852.10), имеют маркировку взрывозащиты «[Exia]ПС», соответствуют требованиям ГОСТ 30852.0, ГОСТ 30852.10 и предназначены для установки вне взрывоопасных зон помещений и наружных установок.

1.1.4 Модули, монтируемые на DIN-рейку, предназначены для установки в герметичный шкаф (стойку).

1.1.5 Модули предназначены для эксплуатации при температуре окружающей среды:

МИП-(1,2,3)(-Ex), МИП-1(-Ex)-Din - от минус 40°C до плюс 55°C,

МИП-(1,2,3)И(-Ex) - от минус 25°C до плюс 55°C,

и относительной влажности воздуха до 93% при температуре +40°C.

1.2 Основные технические данные и характеристики

1.2.1 Информационная емкость (количество контролируемых ШС) – 1, 2 или 3.

1.2.2 Информативность (количество принимаемых видов извещений) – 3.

1.2.3 Параметры искробезопасных электрических цепей (по ГОСТ 30852.10):

	МИП-2-Ex, МИП-1-Ex, МИП-1-Ex- Din	МИП-2И-Ex, МИП-1И-Ex	МИП-3 -Ex	МИП-3И -Ex
- макс. выходное напряжение U_0 , В	8,8	13,0	8,8	13,0
- макс. выходной ток I_0 , мА	27	45	41	66
- макс. суммарная внешняя емкость C_0 , мкФ	5,5	1,0	5,5	1,0
- макс. суммарная внешняя индуктивность L_0 , мГн	45	14	18	8

1.2.4 Максимальная длина термокабеля, подключаемого к каждому входу ШС: для модулей **без индикации** определяется суммарным сопротивлением жил термокабеля (не более **2,5 кОм**) и составляет:

- не более **3000 метров** для термокабеля типов GTSW или PHSC;

- не более **10000 метров** для термокабеля типа Proline TH;

для модулей **с индикацией** – не более **2000 метров** для всех типов термокабеля.

1.2.5 Модули обеспечивают для каждого ШС контроль величины его сопротивления и выдачу сигнализации в соответствии с таблицей 1.2.

Т а б л и ц а 1.2

Режим сигнализации	Сопротивление ШС для модулей типов	
	МИП-(1,2,3)(-Ex), МИП-1(-Ex)-Din	МИП-(1,2,3)И(-Ex) без термокомпенсации
НЕИСПРАВНОСТЬ	менее $R_{пр}$ или более 12 кОм	менее $R_{пр}$ или более 12 кОм
НОРМА (дежурный режим)	от 3,0 кОм ... до 10 кОм	от 2,1 кОм ... до 10 кОм
ТРЕВОГА	от ($R_{пр}+R_{зщ}$) ... до 2,9 кОм	от ($R_{пр}+R_{зщ}$) ... до 2,0 кОм

здесь:

$R_{пр}$ – суммарное сопротивление подводящих проводов (от модуля до термокабеля);

$R_{зщ}$ – дополнительное защитное сопротивление (устанавливаемое в точке соединения подводящих проводов и термокабеля).

1.2.6 Модули **с индикацией** расстояния до места срабатывания МИП-(1,2,3)И(-Ex) обладают функцией **термокомпенсации** изменения сопротивления жил термокабеля, что позволяет повысить точность определения места срабатывания при значительных колебаниях температуры окружающей среды термокабеля. Термокомпенсация осуществляется за счёт постоянного отслеживания и компенсации медленно-меняющихся температурных девиаций сопротивления термокабеля в режиме НОРМА.

При необходимости, функция термокомпенсации может быть **отключена** – см. п. 2.4.5.

1.2.7 Модули **с индикацией** МИП-(1,2,3)И(-Ex) при работе с функцией **термокомпенсации** обеспечивают для каждого ШС контроль величины его сопротивления и выдачу сигнализации в соответствии с таблицей 1.3.

Т а б л и ц а 1.3

Режим сигнализации	Сопrotивление ШС
НЕИСПРАВНОСТЬ (тест при включении)	менее ($R_{np}+R_{зщ}+R_{ок}$) или более 3 кОм
НЕИСПРАВНОСТЬ (из режима НОРМА)	менее R_{np} или более 3 кОм
НОРМА (дежурный режим)	от ($R_{np}+R_{зщ}+R_{ок}$)+ $R_{каб}^*$... до 3 кОм
ТРЕВОГА	скачкообразное уменьшение на величину более чем $R_{ок}$ в диапазоне от ($R_{np}+R_{зщ}$) ... до 3,0 кОм

здесь: R_{np} , $R_{зщ}$ – см. табл.1.2

$R_{ок}$ – оконечное сопротивление шлейфа, подключённое в конце термокабеля;

$R_{каб}^*$ – величина сопротивления термокабеля, зависящая как от его длины, так и от окружающей температуры.

1.2.8 Максимальное допустимое суммарное сопротивление подводящих проводов (R_{np}) составляет **220 Ом**. Минимально допустимое сопротивление утечки между проводом шлейфа - не менее 50кОм.

Рекомендуемые типы и номиналы резисторов:

$R_{зщ}$: С2-33Н -0,25 - 33Ом...56Ом $\pm 5\%$;

$R_{ок}$: С2-33Н -0,25 - 3,3кОм...6,8кОм $\pm 5\%$ - для модулей **без индикации**;

С2-29В -0,25 - 301Ом...332 Ом $\pm 1\%$ - для модулей **с индикацией** с функцией термокомпенсации (из комплекта поставки).

Конкретные значения сопротивления подводящих проводов (R_{np}), защитного и оконечного сопротивления ($R_{зщ}$, $R_{ок}$) вычисляются и запоминаются модулем в режиме **калибровки**.

Вход в режим и процедура калибровки осуществляются при помощи **кнопки SB1** с панели модуля (см. п.п. 2.4.2 – 2.4.4).

1.2.9 Модуль имеет адресные (по каждому ШС) гальванически разделенные релейные **выходы** НОРМА и ТРЕВОГА для передачи во внешние цепи соответствующих извещений. Выходы модулей МИП-1(-Ex)-Dip являются нормально-разомкнутыми (НР), в остальных исполнениях - переключающими (имеются нормально-замкнутая (НЗ) и нормально-разомкнутая (НР) группа) типа «сухой контакт».

Передача извещений осуществляется путём переключения либо замыкания соответствующих групп выходных контактов.

1.2.10 Выходные параметры модуля:

максимальное напряжение / ток, коммутируемые выходными контактами – **48 В / 0,2 А**.

1.2.11 В зависимости от варианта исполнения, модуль обеспечивает следующую сигнализацию состояния каждого ШС:

1) Модули МИП-1(1,2,3)(-Ex), МИП-1(-Ex)-Dip – в соответствии с таблицей 1.4.

Т а б л и ц а 1.4

Вид извещения	Световая			Звуковая	Релейная		
	НОРМА (1,2,3) (зеленый)	ТРЕВОГА (1,2,3) (красный)	НЕИСП. (желтый)		Контакты	Реле НОРМА (1,2,3)	Реле ТРЕВОГА (1,2,3)
НОРМА	СВЕТИТ непрерывно	выключен	выключен	отсутствует	НР - 1,2 НЗ - 3,2	ЗАМ. РАЗ.	РАЗ. ЗАМ.
НЕСПР.	выключен	выключен	СВЕТИТ непрерывно	непрерывная	НР - 1,2 НЗ - 3,2	РАЗ. ЗАМ.	РАЗ. ЗАМ.
ТРЕВОГА	выключен	СВЕТИТ непрерывно	выключен	прерывистая 1Гц	НР - 1,2 НЗ - 3,2	РАЗ. ЗАМ.	ЗАМ. РАЗ.

2) Модули с индикацией МИП-(1,2,3)И(-Ех):

Состояние каждого ШС модуля отображается на ЖК-индикаторе текстовым способом. Интегральное состояние модуля отображается с помощью обобщенных светодиодных индикаторов НОРМА, ТРЕВОГА, НЕИСПРАВНОСТЬ. Алгоритм обобщенной свето-звуковой и релейной сигнализации соответствует таблице 1.4.

Примечание. В модулях с индикацией расстояния, тактика работы релейного выхода НОРМА в режиме ТРЕВОГА может быть изменена в соответствии с таблицей 1.5. Режим работы релейного выхода НОРМА в режиме ТРЕВОГА может быть установлен по интерфейсу RS485 (см. п. 1.2.14 и «Описание протокола обмена по интерфейсу...»).

Т а б л и ц а 1.5

Вид извещения	Релейная		
	Контакты	ТАКТИКА 1*	ТАКТИКА 2
		Реле НОРМА (1,2,3)	Реле НОРМА (1,2,3)
ТРЕВОГА	НР - 1,2	РАЗ.	ЗАМ.
	НЗ - 3,2	ЗАМ.	РАЗ.

* - заводская установка

1.2.12 Звуковая сигнализация модуля имеет приоритет по выдаче: ТРЕВОГА, НЕИСПРАВНОСТЬ - в порядке важности.

Функция звуковой сигнализации может быть отключена снятием перемычки **джампера J1** (или переключением **движка №1** в положение **OFF** для DIN исполнения). Это может быть необходимо при работе модуля в качестве промежуточного устройства.

1.2.13 Модули с индикацией МИП-(1,2,3)И(-Ех) в режиме ТРЕВОГА ШС отображают на ЖК-индикаторе расстояние в метрах от начала термокабеля до точки срабатывания.

Диапазон отображаемых расстояний **0...2000 м.**

Абсолютная погрешность измерения расстояния (при условии стабильности по длине кабеля величины погонного сопротивления и включенной термокомпенсации при значительных колебаниях окружающей температуры) составляет:

±1 м - для термокабеля типов GTSW и PHSC;

±3 м - для термокабеля типа Proline TH.

1.2.14 Модули МИП-(1,2,3)И(-Ех) оснащены интерфейсом с электрическими параметрами, соответствующими спецификации EIA RS-485.

При помощи интерфейса модуль может взаимодействовать с другими компонентами системы пожаротушения и автоматическими системами управления технологическими процессами (АСУТП), развернутыми на объекте, а также с персональным компьютером (при наличии преобразователя интерфейса RS-485/RS-232 или RS-485/USB).

Обмен по интерфейсу осуществляется по протоколу MODBUS (RTU). Описание системы команд протокола представлено на сайте www.specpribor.ru. Там же может быть скачана сервисная программа для конфигурации модуля.

1.2.15 Модуль обеспечивает возможность программирования тактики запоминания извещения о тревоге:

С ЗАПОМИНАНИЕМ (при обнаружении сигнала тревоги модуль запоминает это состояние и не переходит в другие режимы, даже при восстановлении ШС в норму) - используется при работе модуля как автономного приёмно-контрольного прибора.

БЕЗ ЗАПОМИНАНИЯ (при обнаружении сигнала тревоги модуль не запоминает это состояние и продолжает отслеживать состояние ШС) - используется при работе модуля в качестве промежуточного устройства, подключённого к приёмному прибору.

Выбор тактики БЕЗ ЗАПОМИНАНИЯ производится при установке перемычки **джампера J2** (или переключением **движка №2** в положение **ON** для DIN исполнения). При снятии джампера (или переключении движка №2 в OFF) тревога будет запоминаться.

ВНИМАНИЕ! Установка и запоминание тактики производится в момент подачи на модуль питающего напряжения.

1.2.16 Модуль обеспечивает при проведении пуско-наладочных работ :

- сброс звуковой сигнализации - кратковременным нажатием на кнопку SB1;
- сброс тревожных извещений - кратковременным нажатием на кнопку SB1 при отсутствии звуковой сигнализации;
- тест светозвуковой сигнализации - программа теста запускается одновременно со сбросом тревожных извещений, а также каждый раз при подаче питания на модуль;
- калибровку ШС (см. п.п. 2.4.2 – 2.4.4).

1.2.17 Электропитание модуля осуществляется от источников питания постоянного тока с номинальным выходным напряжением 12 или 24В.

Диапазон рабочих напряжений на входах питания модуля: **от 9,0 В до 30,0 В.**

1.2.18 Модуль осуществляет контроль напряжения обоих источников питания и световую сигнализацию их исправности:

1) для МИП-(1,2,3)(-Ex), МИП-1(-Ex)-Din – в соответствии с таблицей 1.6

Т а б л и ц а 1.6

Состояние источников	Индикатор «ПИТАНИЕ» (зеленый)	Индикатор «НЕИСПР.» (желтый)
Напряжение питания обоих источников питания в норме	СВЕТИТ непрерывно	ВЫКЛЮЧЕН
Снижено (отсутствует) напряжение питания одного из источников	МИГАЕТ – 1Гц	СВЕТИТ непрерывно
Снижено (отсутствует) напряжение питания обоих источников	ВЫКЛЮЧЕН	СВЕТИТ непрерывно

2) для МИП-(1,2,3)И(-Ex): состояние каждого источника питания модуля отображается на ЖК-индикаторе текстовым способом. Дополнительно индицируются текущие напряжения на входах питания модуля. При возникновении неисправности по любому из входов питания модуля выдётся световое извещение на индикатор «НЕИСПР.» в соответствии с таблицей 1.6.

Также, при возникновении неисправности по любому из входов питания модуля выдётся **звуковое** извещение НЕИСПР. в соответствии с таблицей 1.4.

При возникновении неисправности по обоим входам питания на всю релейную группу НОРМА модуля выдётся извещение НЕИСПР. в соответствии с таблицей 1.4.

Переход состояния входа источника питания из НОРМЫ в НЕИСПРАВНОСТЬ происходит при снижении напряжения ниже 9 вольт. Переход состояния входа источника питания из НЕИСПРАВНОСТИ в НОРМУ происходит при увеличении напряжения выше 10 вольт.

1.2.19 Максимальный суммарный потребляемый от источников ток, не более:

Вариант модулей	Дежурный режим	Тревога
МИП-(1,2,3)(-Ex), МИП-1(-Ex)-Din	30мА	40мА
МИП-(1,2,3)И(-Ex)	70мА	120мА

1.2.20 Модуль не выдётся ложных извещений при воздействии электромагнитных помех второй степени жесткости по ГОСТ Р 53325.

1.2.21 Средняя наработка на отказ модуля – не менее 40000 ч.

1.2.22 Средний срок службы модуля до списания – не менее 10 лет.

1.2.23 Габаритные размеры и масса модуля в зависимости от исполнения корпуса:

	настенное	на DIN-рейку
- габариты (ШхВхГ), мм, не более	220х125х55	55х100х65
- масса, кг, не более	0,7	0,2

1.3 Комплектность

Комплект поставки модуля должен соответствовать таблице 1.7

Т а б л и ц а 1.7.

Наименование	Условное обозначение	Кол-во	Примечание
1. Модуль интерфейсный пожарный «МИП».	СПР.425521.007 ТУ	1	поставляется по запросу, размещено на сайте для модулей с индикацией – по количеству ШС
2. Руководство по эксплуатации. Паспорт.	СПР.425521.007 РЭ	1	
3. Описание протокола обмена по интерфейсу RS485.	СПР.425521.007 Д1	1	
4. Комплект прецизионных оконечных резисторов C2-29В-301 Ом ±1%-А		1..3	

1.4 Устройство изделия

1.4.1 Модуль настенного исполнения имеет пластмассовый герметичный корпус, состоящий из основания и крышки (см. рис. А1 ПРИЛОЖЕНИЕ А – поз. 1, 2). Крышка является прозрачной. На основании имеется четыре отверстия для крепления к стене.

К основанию крепятся печатная плата (поз.3) с расположенными на ней радиоэлементами и колодками для внешних соединений (поз.6, 7). Снаружи печатная плата закрыта защитным металлическим экраном и опломбирована заводской пломбой.

Ввод кабелей в корпус модуля осуществляется через гермовводы (поз.9).

1.4.2 Модуль для монтажа на DIN-рейку имеет пластмассовый корпус, состоящий из основания и крышки (см. Рис. А2 ПРИЛОЖЕНИЕ А – поз. 1, 2). На основании имеются защелки для крепления модуля на стандартную 35мм DIN-рейку.

К основанию крепятся печатная плата с расположенными на ней радиоэлементами и колодками для внешних соединений (поз.6, 7). Корпус опломбирован бумажной пломбой.

1.5 Обеспечение взрывозащищенности

1.5.1 Модули МИП-(1,2,3)-Ех, МИП-(1,2,3)И-Ех, МИП-1-Ех-Dip относятся к связанному оборудованию, имеют вид взрывозащиты – «Искробезопасная электрическая цепь i » и соответствуют требованиям ГОСТ 30852.0, ГОСТ 30852.10. Маркировка взрывозащиты « [Exia]IIС ».

1.5.2 В конструкции предусмотрены следующие основные меры и средства взрывозащиты:

1) конструктивное исполнение в соответствии с требованиями ГОСТ 30852.0, ГОСТ 30852.10, а именно:

- соответствующий выбор значений электрических зазоров и путей утечки между искробезопасными, связанными с ними цепями и искроопасными;
- обеспечение неповреждаемости элементов искрозащиты и электрических зазоров и путей утечки при помощи заливки их эпоксидным компаундом;
- конструктивное исполнение разделительного трансформатора, исключающее попадание сетевого напряжения на искробезопасные и связанные с ними цепи;

2) использование барьера искрозащиты на основе стабилитронов и соответствующий выбор номиналов и мощности элементов барьера для обеспечения ограничения напряжения на искробезопасных и связанных с ними цепях;

3) использование токоограничивающих резисторов и соответствующий выбор их номиналов и мощности для обеспечения ограничения тока в искробезопасных цепях;

4) гальваническое разделение искробезопасных и связанных с ними цепей от внешних питающих и выходных цепей.

1.5.3 Искробезопасность обеспечивается как ограничением максимальных выходных напряжения и тока в шлейфах сигнализации, так и соблюдением ограничений на максимально допустимые суммарные емкость и индуктивность шлейфов сигнализации до значений, которые указаны в таблице п.1.2.3.

1.6 Маркировка и пломбирование

1.6.1 Маркировка модуля соответствует требованиям комплекта конструкторской документации и ГОСТ 26828.

1.6.2 На лицевой стороне нанесены:

- наименование модуля и товарный знак предприятия-изготовителя;
- знаки соответствия (знаки обращения на рынке) и специальный знак «ЕХ» (для искробезопасных вариантов);

- обозначения органов индикации и управления;

- возле колодок для подключения шлейфов сигнализации надпись на табличке:

«ИСКРОБЕЗОПАСНЫЕ ЦЕПИ. Um:250В Io:27мА Uo:8,8В Lo:45мГн Co:5,5мкФ
-40°C <ta< +55°C» - для модулей МИП-2-Ех, МИП-1-Ех, МИП-1-Ех-Din;

«ИСКРОБЕЗОПАСНЫЕ ЦЕПИ. Um:250В Io:45мА Uo:13,0В Lo:14мГн Co:1,0мкФ
-25°C <ta< +55°C» - для модулей МИП-2И-Ех, МИП-1И-Ех.

«ИСКРОБЕЗОПАСНЫЕ ЦЕПИ. Um:250В Io:41мА Uo:8,8В Lo:18мГн Co:5,5мкФ
-40°C <ta< +55°C» - для модулей МИП-3-Ех;

«ИСКРОБЕЗОПАСНЫЕ ЦЕПИ. Um:250В Io:66мА Uo:13,0В Lo:8мГн Co:1,0мкФ
-25°C <ta< +55°C» - для модулей МИП-3И-Ех.

1.6.3 На боковой поверхности корпуса модуля должна быть табличка (поз.4 ПРИЛОЖЕНИЕ А), на которой нанесены:

- товарный знак предприятия-изготовителя;

- наименование и условное обозначение изделия;

- знаки соответствия (знаки обращения на рынке) и специальный знак «ЕХ» (для искробезопасных вариантов);

- маркировка взрывозащиты «[Ехia]IIC», максимальное входное напряжение «Um:250В», наименование органа по сертификации и номер действующего сертификата по взрывозащите – для модулей МИП-(1,2,3)-Ех, МИП-(1,2,3)И-Ех, МИП-1-Ех-Din;

- температура окружающей среды:

для модулей МИП-(1,2,3)(-Ех), МИП-1(-Ех)-Din - «-40°C <ta< +55°C»;

для модулей МИП-(1,2,3)И(-Ех) - «-25°C <ta< +55°C»;

- степень защиты оболочки: «IP65» - для модулей настенного исполнения,
«IP20» - для модулей на DIN-рейку;

- заводской номер и дата выпуска (квартал и две последние цифры года);

1.6.4 Корпус модуля (шкаф или стойка, в которых установлен модуль, монтируемый на DIN-рейку) пломбируется монтажной организацией, производящей монтаж и техническое обслуживание.

1.7 Упаковка

1.7.1 Упаковка модуля производится в соответствии с чертежами предприятия-изготовителя и ГОСТ 9.014 по варианту внутренней упаковки ВУ-5 и временной противокоррозионной защиты ВЗ-10.

1.7.2 К упакованному модулю приложен упаковочный лист, содержащий следующие сведения: а) наименование и обозначение модуля;

б) количество и тип приложенной эксплуатационной документации;

в) дату упаковки и подпись (или штамп) ответственного за упаковку.

1.7.3 Маркировка транспортной тары производится в соответствии с ГОСТ 14192 и имеет манипуляционные знаки №1, №3, №11.

2 ИСПОЛЬЗОВАНИЕ ПО НАЗНАЧЕНИЮ

2.1 Указанием мер безопасности

2.1.1 При монтаже, эксплуатации и техническом обслуживании устройств должны выполняться требования, установленные в следующих нормативно-технических документах: ГОСТ 30852.13 -2002; ПУЭ изд.6; ПТЭЭП; ПОТЭУ 2014.

2.1.2 Установку, монтаж производить при выключенном питании модуля и подключаемых устройств.

2.1.3 По способу защиты человека от поражения электрическим током модуль относится к классу II по ГОСТ 12.2.007.0.

2.2 Обеспечение взрывозащищенности при монтаже и эксплуатации модулей МИП-(1,2,3)-Ex, МИП-(1,2,3)И-Ex, МИП-1-Ex-Din.

2.2.1 Монтаж модулей МИП-(1,2,3)-Ex, МИП-(1,2,3)И-Ex, МИП-1-Ex-Din должен производиться в соответствии с требованиями гл. 7.3. ПУЭ, ГОСТ 30852.13 и настоящего РЭ.

ВНИМАНИЕ! Категорически запрещается устанавливать модуль во взрывоопасной зоне.

2.2.2 Перед монтажом модуль должен быть осмотрен на отсутствие повреждений корпуса, контактов клеммных колодок, на наличие маркировки взрывозащиты и условных знаков искробезопасности.

2.2.3 Схема модуля должна быть надежно заземлена при эксплуатации. Заземление должно производиться одножильным или многожильным медным проводом общим сечением $0,5...2,5\text{мм}^2$, который подключается к клемме заземления на плате модуля (поз.8 ПРИЛОЖЕНИЯ А).

2.2.4 Суммарные емкость и индуктивность всех шлейфов сигнализации (с учетом включённого в них оборудования) не должны превышать величин, указанных в п. 1.2.3.

2.2.5 В модулях настенного исполнения кабели и провода как искробезопасных, так и искроопасных цепей, подключаемые к клеммным колодкам (поз.6, 7 ПРИЛОЖЕНИЯ А) должны быть затянуты шутилерами (поз.9 ПРИЛОЖЕНИЯ А) до их полного обжатия для обеспечения герметичности и во избежание их случайного выдергивания.

При монтаже модулей на DIN-рейке в шкафу (стойке) следует предусматривать меры по закреплению кабелей и проводов (например, жгутование) и соблюдению разделений между искроопасными и искробезопасными цепями.

ВНИМАНИЕ! Категорически запрещается подключение к искробезопасным цепям модуля посторонних цепей при эксплуатации.

2.2.6 Приемка изделия после монтажа и его эксплуатация должны производиться в соответствии с требованиями ПТЭЭП и настоящего РЭ.

2.3 Порядок установки

2.3.1 Установку модуля производить с учетом удобства эксплуатации и обслуживания, на вертикальной поверхности из негорючих материалов.

Необходимо исключить прямое попадание солнечных лучей на переднюю панель модуля из-за возможного ухудшения видимости органов индикации.

2.3.2 Для установки модулей настенного исполнения снять крышку и, соблюдая осторожность, закрепить на стене основание модуля, с установленной на нем платой. Разметка для крепления приведена в ПРИЛОЖЕНИИ Б.

Для Din-исполнения защелкнуть корпус на DIN-рейке, отодвинув одну из защелок.

2.3.3 Подключить к модулю цепь заземления, цепь питания, выходные цепи, в соответствии с ПРИЛОЖЕНИЕМ В, Г с учетом требований п.п. 2.1, 2.2.

Примечание: клеммные колодки модуля позволяют подключать к каждому контакту провод общим сечением $0,2...2,5\text{мм}^2$.

2.3.4 Подключить к модулю шлейфы сигнализации, смонтированные согласно схем ПРИЛОЖЕНИЯ В, с учетом требований п.п. 2.1, 2.2, примечания п. 2.3.3.

В общем случае шлейф сигнализации состоит из медных подводящих проводов (жил кабеля) соединяющих модуль с термокабелем при его удаленной установке, защитного резистора, устанавливаемого в месте соединения термокабеля и подводящих проводов, самого термокабеля и оконечного резистора, устанавливаемого в конце термокабеля.

Установка $R_{зщ}$ необходима для надежного распознавания модулем короткого замыкания в подводящих проводах и обеспечения его отличия от замыкания в термокабеле.

В частном случае, при прямом подключении термокабеля к модулю (без подводящих проводов), установка $R_{зщ}$ не требуется.

Резисторы $R_{ок}$ и $R_{зщ}$ для удобства обслуживания и калибровки следует монтировать в коммутационных коробках типа «КСРВ-и».

Двухтемпературный **трехжильный** термокабель подключается по схеме рис. В2 ПРИЛОЖЕНИЕ В.

Примечание: Подключения **трехжильного** двухтемпературного термокабеля возможно лишь к модулям МИП-(2,3)(-Ex) и невозможно к модулям МИП-(2И,3И)(-Ex) из-за особенностей схемы измерения. К таким модулям следует подключать два (три) независимых разнотемпературных термокабеля.

Схемы подключения выходов многоканального модуля к шлейфу ППКП для реализации тактики двойного срабатывания приведены на рис. Г2 ПРИЛОЖЕНИЕ Г.

2.3.5 Перед подачей питания установить необходимое положение **джамперов J1, J2** (положение **движков №1 и №2** переключателя в Dip-исполнении) установив требуемые параметры звуковой сигнализации (см. п.1.2.12) и требуемую тактику запоминания извещения о тревоге (см. п.1.2.15).

2.3.6 После окончания монтажных работ подать на модуль питающее напряжение и при необходимости произвести калибровку (см.п.2.4). При правильном монтаже, при исправных шлейфах сигнализации модуль после подачи питания и проведенной калибровки должен находиться в дежурном режиме.

2.4 Подготовка к работе

2.4.1 Перед использованием модуля необходимо тщательно изучить настоящее РЭ.

2.4.2 Перед началом эксплуатации для правильной работы модуля следует после монтажа провести его **КАЛИБРОВКУ** (с учётом примечаний п.2.4.6).

Калибровка производится на полностью смонтированной системе со штатными кабелями и элементами. В процессе калибровки происходит измерение и запоминание конкретных значений сопротивления подводящих проводов $R_{пр}$, защитного сопротивления $R_{зщ}$, а также оконечного сопротивления $R_{ок}$ (в модулях МИП-(1,2,3)И(-Ex)).

2.4.3 Методика калибровки модулей МИП-(1,2,3)(-Ex), МИП-1(-Ex)-Din.

1) Для входа в режим калибровки следует **в течение 20 сек** с момента подачи питания длительно (более 2сек.) нажать на кнопку **SB1** на панели (поз.5 ПРИЛОЖЕНИЯ А).

Модуль должен перейти в **режим калибровки** сопротивлений $R_{пр}$ и $R_{зщ}$ по первому шлейфу. При этом на панели модуля должен непрерывно гореть светодиод «ТРЕВОГА 1» и мигать с частотой 2Гц светодиод «НОРМА 1».

Звуковая сигнализация должна отсутствовать. Все релейные выходы НОРМА и ТРЕВОГА при этом разомкнуты.

2) Замкнуть концы подводящих проводов в месте их соединения с защитным сопротивлением (см. ПРИЛОЖЕНИЕ В, рис. В1, поз. К3-1). Затем кратковременно нажать на кнопку SB1 на модуле. При этом на панели модуля должны кратковременно (примерно на 3 сек) погаснуть светодиоды «НОРМА 1» и «ТРЕВОГА 1», а затем должен раздаться короткий звуковой сигнал, информирующий об окончании измерения $R_{пр}$.

Если измеренное модулем значение **Rnp** не превышает **220 Ом**, то оно запоминается, о чем модуль информирует изменением индикации - должен непрерывно загореться светодиод «НОРМА 1», а светодиод «ТРЕВОГА 1» должен мигать с частотой 2Гц. Остальная индикация должна остаться без изменений.

Если значение **Rnp** более **220 Ом**, значение не запоминается, индикация не меняется и модуль ожидает его повторного ввода.

3) Снять замыкание подводящих проводов и замкнуть жилы термокабеля в его начале - в месте его соединения с защитным сопротивлением (см. ПРИЛОЖЕНИЕ В, рис. В1, поз.К3-2). Нажать на кнопку **SB1** на модуле. При этом на панели модуля - должны кратковременно (примерно на 3 сек) погаснуть светодиоды «НОРМА 1» и «ТРЕВОГА 1», а затем должен раздаться короткий звуковой сигнал, информирующий об окончании измерения **Rnp + Rзщ**.

Если значение **Rnp + Rзщ** не превышает **220 + 56^{+5%} Ом**, то оно запоминается, о чем модуль информирует изменением индикации - должен непрерывно гореть светодиод «ТРЕВОГА 2» и мигать с частотой 2Гц светодиод «НОРМА 2», что говорит о переходе к калибровке второго ШС.

Если значение **Rnp + Rзщ** более **220 + 56^{+5%} Ом**, значение не запоминается, индикация не меняется и модуль ожидает его повторного ввода.

4) Следует снять замыкание термокабеля по первому шлейфу и провести процедуру калибровки для второго и третьего шлейфа при помощи его замыканий и дальнейших нажатий на кнопку **SB1** аналогично вышеописанному (п.п. 2), 3)).

5) При окончании калибровки - после запоминания **Rnp + Rзщ** по третьему ШС (по второму ШС - в двухканальном, по первому ШС - в одноканальном варианте) модуль перейдет в рабочий режим и будет находиться в режиме ТРЕВОГА по данному шлейфу (сигнализация как указано в п.1.2.11 табл.1.4) до момента снятия замыкания термокабеля.

ВНИМАНИЕ! При проведении калибровки следует учитывать, что по ее окончании модуль переходит в режим ТРЕВОГА с соответствующим переключением **выходных контактов**.

2.4.4 Методика калибровки модулей с индикацией МИП-(1,2,3)И(-Ех).

1) Для обеспечения заданной точности индикации, перед осуществлением непосредственно калибровки в память модуля должно быть записано точное истинное значение длины отрезка подключённого термокабеля. Это осуществляется по интерфейсу RS485 (см. п.1.2.14 РЭ, п.6.1.14 «Описания протокола...»), например, при помощи специальной сервисной программы, скачанной с сайта www.spcsrpibor.ru.

Если точное значение длины не было предварительно записано, то в процессе калибровки оно будет рассчитано на основании погонного сопротивления = **0,62 Ом/м** (как типовое значение по умолчанию для термокабелей типа GTSW).

2) Для входа в режим калибровки следует **в течение 20 сек** с момента перехода модуля в рабочий режим после подачи питания (по окончании загрузки модуля) длительно (более 2сек.) нажать на кнопку **SB1** на панели МИП (поз.5 ПРИЛОЖЕНИЯ А).

Модуль должен перейти в **режим калибровки** сопротивлений **Rnp, Rзщ** и **Rок** по первому шлейфу **ШС1**. При этом на панели модуля должен непрерывно гореть светодиод «НЕИСПР», на ЖК-индикаторе отображаться названия зон «**ЗОНА КЗ**», «**ЗОНА ТР1**», «**ЗОНА ТР2**», «**ЗОНА НР**» и текущее значение сопротивления шлейфа по зоне «**КЗ**».

Звуковая сигнализация должна отсутствовать. Все релейные выходы НОРМА и ТРЕВОГА должны быть разомкнуты.

3) Замкнуть концы подводящих проводов в месте их соединения с защитным сопротивлением (см. ПРИЛОЖЕНИЕ В, рис. В1, поз.К3-1). Затем кратковременно нажать на кнопку **SB1** на модуле. При этом на панели модуля должен замигать с частотой 4Гц светодиод «НЕИСПР», на ЖК-индикаторе должен отобразиться процесс измерения и записи **R_{np}**, по окончании которого должен раздаться короткий звуковой сигнал.

Если значение **R_{np}** не превышает **220 Ом**, то оно запоминается, о чем модуль информирует изменением индикации - должен непрерывно загореться светодиод «ТРЕВОГА», а светодиод «НЕИСПР.» должен погаснуть. На ЖК-индикаторе должно отображаться текущее значение сопротивления шлейфа по зоне «ТР1».

Остальная индикация должна остаться без изменений.

Если значение **R_{np}** более **220 Ом**, то значение не запоминается, индикация не меняется и модуль ожидает его повторного ввода.

Примечание: переход к калибровке очередного шлейфа (второго, третьего) и последующий выход из программы калибровки может быть осуществлён путём длительных нажатий (более 2 сек) на кнопку SB1.

4) Снять замыкание подводящих проводов и замкнуть жилы термокабеля в его начале - в месте его соединения с защитным сопротивлением (см. ПРИЛОЖЕНИЕ В, рис. В1, поз.К3-2). Затем кратковременно нажать на кнопку **SB1** на модуле. При этом на панели модуля должен замигать с частотой 4Гц светодиод «ТРЕВОГА», на ЖК-индикаторе должен отобразиться процесс измерения и записи **R_{np} + R_{зщ}**, по окончании которого должен раздаться короткий звуковой сигнал.

Если значение **R_{np} + R_{зщ}** не превышает **220 + 56^{+5%} Ом**, то оно запоминается, о чем модуль информирует изменением индикации - должен непрерывно загореться светодиод «ТРЕВОГА». На ЖК-индикаторе должно отображаться текущее значение сопротивления шлейфа по зоне «ТР2». Остальная индикация должна остаться без изменений.

Если значение **R_{np} + R_{зщ}** более **220 + 56^{+5%} Ом**, значение не запоминается, индикация не меняется и модуль ожидает его повторного ввода.

5) Снять замыкание в начале термокабеля и замкнуть жилы термокабеля в его конце - замкнуть оконечное сопротивление (см. ПРИЛОЖЕНИЕ В, рис. В1, поз.К3-3). Затем кратковременно нажать на кнопку **SB1** на модуле. При этом на панели модуля должен замигать с частотой 4Гц светодиод «ТРЕВОГА», на ЖК-индикаторе должен отобразиться процесс измерения и записи значения сопротивления шлейфа без оконечного резистора, по окончании которого должен раздаться короткий звуковой сигнал.

Если измеренное значение сопротивления не превышает **2000 Ом**, то оно запоминается, о чем модуль информирует изменением индикации - должен непрерывно загореться светодиод «НОРМА», а светодиод «ТРЕВОГА» должен погаснуть. На ЖК-индикаторе должно отображаться текущее сопротивление шлейфа по зоне «НР». Остальная индикация должна остаться без изменений.

Если значение сопротивления шлейфа без оконечного резистора более **2000 Ом**, значение не запоминается, индикация не меняется и модуль ожидает его повторного ввода.

Примечание: Если в память модуля предварительно было записано точное значение длины термокабеля, то производится автоматический расчёт и запоминание точного значения погонного сопротивления для данного отрезка термокабеля.

Если значение длины не было прописано, то оно вычисляется исходя из значения погонного сопротивления по умолчанию = **0,62 Ом/м**.

6) Снять замыкание с оконечного резистора. Затем кратковременно нажать на кнопку **SB1** на модуле. При этом на панели модуля должен замигать с частотой 4Гц светодиод «НОРМА», на ЖК-индикаторе должен отобразиться процесс измерения и записи значения полного сопротивления шлейфа, по окончании которого должен раздаться короткий звуковой сигнал.

Если значение сопротивления не превышает **3кОм**, то оно запоминается, о чем модуль информирует изменением индикации - должен непрерывно загореться светодиод «НЕ-ИСПР.», а светодиод «НОРМА» должен погаснуть. На ЖК-индикаторе должно отображаться текущее сопротивление по зоне «КЗ» для **ШС2**, что говорит о переходе к калибровке второго ШС. Остальная индикация должна остаться без изменений.

Если полное сопротивление шлейфа **3кОм** и более, значение не запоминается, индикация не меняется и модуль ожидает его повторного ввода.

7) Далее следует провести процедуру калибровки для второго и третьего шлейфа при помощи его замыканий и дальнейших нажатий на кнопку **SB1** аналогично вышеописанному (п.п. 3) - 6)).

8) При окончании калибровки после запоминания полного сопротивления шлейфа по третьему ШС (по второму ШС - в двухканальном варианте, по первому ШС - в одноканальном варианте) модуль перейдет в рабочий режим и будет находиться в режиме НОРМА.

2.4.5. Приведённая в п.2.4.4 методика калибровки предназначена для модулей с включённой функцией **термокомпенсации** сопротивления термокабеля.

При необходимости, функция термокомпенсации может быть отключена при помощи команды по интерфейсу RS485 (см. п.1.2.14 РЭ, п.6.1.15 «Описания протокола...»), например, используя специальную сервисную программу, скачанную с сайта www.spcsrbor.ru.

ВНИМАНИЕ! Отключение функции термокомпенсации потребует замены оконечных резисторов в шлейфах сигнализации.

Новые значения резисторов – аналогичны модулям без индикации (см. ПРИЛОЖЕНИЕ В, рис. В1).

Калибровка модуля с выключенной функцией термокомпенсацией осуществляется аналогично п.2.4.4 с учётом калибровки только двух зон по каждому шлейфу - «ЗОНА КЗ» и «ЗОНА ТР1».

Примечание. Если с модулем была проведена калибровка при включённой термокомпенсации, то отключение функции термокомпенсации не потребует перекалибровки (только замена **Рок**), однако включение термокомпенсации на некалиброванном для этой функции шлейфе потребует проведения полной процедуры калибровки (для записи недостающих зон калибровки «ЗОНА ТР1» и «ЗОНА НР.»).

2.4.6 После проведения калибровки значения **Рнр**, **Рзщ**, **Рок** сохраняются в энерго-независимой памяти. Новые значения сопротивлений записываются вместо старых при проведении новой процедуры калибровки.

Примечание: 1) С завода-изготовителя модуль поставляется с записанными нулевыми значениями **Рнр** и **Рзщ**, характерными для случая прямого подключения термокабеля к модулю. Это позволяет для такого случая и нового модуля не проводить калибровку.

2) Для модулей с индикацией по умолчанию включена функция термокомпенсации с установленным значением **Рок = 301 Ом**, значение погонного сопротивления термокабеля задаётся = **0,62 Ом/м**.

2.5 Порядок работы

2.5.1 Специально обученного персонала для эксплуатации модуля не требуется.

2.5.2 Порядок работы с модулем.

2.5.2.1 При исправных шлейфах сигнализации модуль после подачи питания должен находиться в дежурном режиме (сигнализация как указано в п.1.2.11 табл.1.4).

2.5.2.2 При появлении короткого замыкания подводящих проводов или обрыва одного из шлейфов сигнализации модуль будет выдавать сигнализацию о неисправности в данном ШС, как указано в табл.1.4. Действия дежурного персонала – в соответствии с действующей на объекте инструкцией.

2.5.2.3 При появлении замыкания в термокабеле (в результате локального превышения пороговой температуры) по одному из шлейфов модуль будет выдавать сигнализацию о тревоге по данному ШС, как указано в табл.1.4.

Модули МИП-(1,2,3)И(-Ех) должны отображать расстояние от начала термокабеля до точки срабатывания в соответствии с п. 1.2.13.

Дежурный персонал должен действовать в соответствии с действующей на объекте инструкцией.

После ликвидации причины тревоги следует произвести **сброс модуля** кратковременным полным обесточиванием. При этом модуль должен вернуться в дежурный режим при отсутствии повреждений в шлейфах сигнализации.

ВНИМАНИЕ! Модули МИП-(1,2,3)И(-Ех) с включённой функцией термокомпенсации, при отключении питания из режима ТРЕВОГА, после подачи питания защёлкиваются в данном режиме. Признаком данного состояния является отображаемый на ЖК-индикаторе статус шлейфа – «ФИКС.ТРЕВОГА». Для возврата модуля в дежурный режим необходимо после устранения повреждения в термокабеле произвести сброс модуля кратковременным нажатием кнопки **SB1**, либо командой через интерфейс RS485 (см. п.6.1.12 «Описание протокола ...»).

2.5.3 Любые манипуляции в процессе эксплуатации, ведущие к изменению сопротивления участков шлейфа – **Рпр**, **Рзщ**, а также **Рок**, изменения длины термокабеля (сокращение или наращивание) потребуют проведения повторной процедуры калибровки.

3 ТЕХНИЧЕСКОЕ ОБСЛУЖИВАНИЕ

3.1 Техническое обслуживание модуля должно осуществляться в соответствии с ГОСТ 30852.16. Электрооборудование взрывозащищенное. Часть17. Проверка и техническое обслуживание электроустановок во взрывоопасных зонах.

3.2 Техническое обслуживание модуля предусматривает:

- плановое обслуживание с периодичностью 1 раз в квартал;
- плановое обслуживание с периодичностью 1 раз в год;
- внеплановое обслуживание при возникновении неисправности.

3.3 Работы по ежеквартальному техническому обслуживанию выполняются дежурным (обслуживающим) персоналом и включают:

- 1) проверка внешнего состояния модуля, очистка от пыли;
- 2) проверка надежности соединения заземляющего проводника;

3.4 Работы по годовому техническому обслуживанию выполняются специалистами по обслуживанию пожарной сигнализации и включают:

- 1) работы по ежеквартальному обслуживанию (п. 3.3);

2) проверку надежности крепления модуля, состояния контактных соединений и внутреннего монтажа;

- 3) проверку работоспособности модуля по п.3.5 настоящего РЭ (при необходимости).

3.5 Проверка работоспособности модуля.

3.5.1 Настоящая методика предназначена для персонала, обслуживающего технические средства охранно-пожарной сигнализации и осуществляющего входной контроль.

Несоответствие модуля требованиям, указанным в данной методике, являются основанием для предъявления претензий предприятию-изготовителю.

3.5.2 Проверка должна проводиться при нормальных климатических условиях по ОСТ 25 1099.

3.5.3 Собрать стенд, подключив к МИП цепи и элементы согласно схеме, приведённой в ПРИЛОЖЕНИИ Д.

На модуле должны быть установлены (замкнуты) джамперы J1, J2 (движки №1 и №2 в положении ON).

На магазине сопротивлений, подключенном к клеммам ХТ1, выставить сопротивление:

- для модулей МИП-(1,2,3)(-Ех), МИП-1(-Ех)-Din, МИП-(1,2,3)И(-Ех) с отключенной термокомпенсацией - 5,0 кОм;

- для модулей МИП-(1,2,3)И(-Ех) с включенной термокомпенсацией - 1,5 кОм.

На блоке питания установить выходное напряжение 24,0 В и ток ограничения 200мА.

3.5.4 Включить блок питания.

Модуль должен включиться в дежурный режим (сигнализация см. п.1.2.11 табл.1.4).

На стенде должны непрерывно гореть световые индикаторы **VD1, VD4-5, VD8-9, VD12**.

3.5.5 Изменяя сопротивление магазина проверить работу модуля в различных режимах:

- для МИП-(1,2,3)(-Ех), МИП-1(-Ех)-Din, МИП-(1,2,3)И(-Ех) без термокомпенсации - в соответствии с п. 1.2.5 и таблицей 1.2;

- для МИП-(1,2,3)И(-Ех) с **включенной термокомпенсацией** - в соответствии с п. 1.2.7 и таблицей 1.3 настоящего руководства.

Значения **Rпр, Rзщ, Rок** по таблицам должны соответствовать реальным значениям в системе. Индикация режимов на модуле должна соответствовать п.1.2.11 и табл.1.4. Индикация светодиодов **VD1- VD12** на стенде должна изменяться при изменении режимов в соответствии с положением контактов реле, указанных в табл.1.4.

3.5.6 Для модулей МИП-(1,2,3)И(-Ех) в режиме ТРЕВОГА проконтролировать изменение индицируемого расстояния при изменении сопротивления магазина.

1) Для модулей без **термокомпенсации** отображаемое расстояние рассчитывается по формуле:

$$L = \frac{R_{\text{маг}} - (R_{\text{пр}} + R_{\text{зщ}})}{\rho}$$

где

L – отображаемое расстояние, м;

Rмаг – значение выставленного сопротивления на магазине, Ом;

Rпр – сохраненное значение сопротивления подводящих проводов, Ом;

Rзщ – сохраненное значение сопротивления защитного резистора, Ом;

ρ – значение погонного сопротивления термокабеля, Ом/м.

Для модуля, выпущенного с завода-изготовителя и не прошедшего калибровку на объекте установки, значению сопротивления магазина 310Ом должно соответствовать отображаемое расстояние 500 (±1)м, а сопротивлению 930Ом расстояние 1500 (±1)м.

2) Модуль с включенной **термокомпенсацией** перевести из режима НОРМА в режим ТРЕВОГА уменьшением сопротивления на величину = Rок. При этом на индикаторе должно отобразиться расстояние, равное записанной в модуль общей максимальной длине термокабеля. Изменив сопротивление магазина на величину (Rмагаз – (Rпр+Rзщ))/2, проконтролировать уменьшение индицируемого расстояния в два раза.

3.5.7 Провести проверки, указанную в п.п. 3.5.5, 3.5.6, для второго и третьего шлейфа сигнализации.

3.5.8 По окончании проверок привести модуль в первоначальные настройки.

3.6 Произвести запись в журнале контроля средств ОПС о результатах проверки.

4 ВОЗМОЖНЫЕ НЕИСПРАВНОСТИ И МЕТОДЫ ИХ УСТРАНЕНИЯ

4.1 Перечень возможных неисправностей, которые допускается устранять **силами потребителя**, и способы их устранения приведены в таблице 4.1. Устранение неисправностей производится согласно требованиям ГОСТ 30852.18 и ПТЭЭП.

ВНИМАНИЕ! Взрывозащищенные модули не подлежат ремонту у потребителя.

В целях сохранения взрывозащищенности ремонт модуля должен производиться только на заводе-изготовителе.

Т а б л и ц а 4.1.

Наименование неисправности, внешнее проявление	Вероятная причина	Способы устранения
1. Модуль не включается – все светодиоды погашены.	Неправильная полярность подключения питающих проводов. Нет контакта на клеммах для подключения питания. Неисправность в цепи подачи питания к прибору. Неисправен блок резервированного питания (БРП).	Проверить и подключить в соответствии со схемой. Подтянуть винты на клеммной колодке. Проверить цепь питания, устранить неисправность. Проверить выходное напряжение БРП, при несоответствии заменить БРП.
2. Модуль не становится в дежурный режим	Ослабли контакты на колодке для подключения шлейфа сигнализации. Неисправен (замкнут или оборван) термокабель. Оборвана или закорочена линия шлейфа сигнализации.	Подтянуть винты на контактной колодке. Проверить сопротивление и заменить неисправный отрезок. Проверить сопротивление ШС, устранить неисправность.
3. Нет сигнализации во внешние цепи	Нет контакта на выходных клеммах. Оборваны соединительные провода	Подтянуть винты клеммной колодки. Найти и устранить обрыв.

5 ХРАНЕНИЕ

5.1 Хранение модуля в упаковке должно соответствовать условиям хранения 1 по ГОСТ 15150.

5.2 Воздух в помещении для хранения модуля не должен содержать паров кислот, щелочей, агрессивных газов и других вредных примесей, вызывающих коррозию.

5.3 Срок хранения модуля в упаковке без переконсервации должен быть не более 12 месяцев.

6 ТРАНСПОРТИРОВАНИЕ

6.1 Условия транспортирования модуля должны соответствовать условиям хранения 5 по ГОСТ 15150.

6.2 Транспортирование упакованного модуля производится любым видом транспорта в крытых транспортных средствах, в соответствии с требованиями действующих нормативных документов.

7 ГАРАНТИИ ИЗГОТОВИТЕЛЯ

7.1 Предприятие-изготовитель гарантирует соответствие модуля требованиям технических условий СПР.425521.007 ТУ при соблюдении условий транспортирования, хранения, монтажа и эксплуатации.

7.2 Гарантийный срок эксплуатации – 24 месяца с момента ввода в эксплуатацию, но не более 36 месяцев с момента изготовления.

8 СВЕДЕНИЯ ОБ ИЗГОТОВИТЕЛЕ

ООО «СПЕЦПРИБОР», 420029, г. Казань, а/я 89, ул. Сибирский тракт, 34
тел.: (843) 512-57-42 факс: (843) 512-57-49
E-mail: info@specpribor.ru , <http://www.specpribor.ru>

9 СВИДЕТЕЛЬСТВО О ПРИЕМКЕ

Модуль интерфейсный пожарный **МИП** – _____ заводской номер

_____ соответствует техническим условиям СПР.425521.007 ТУ и признан годным к эксплуатации.

Дата выпуска _____

М.П.

Начальник ГТК

10 СВИДЕТЕЛЬСТВО ОБ УПАКОВЫВАНИИ

Модуль интерфейсный пожарный МИП (вариант и заводской номер – **п. 9**) упакован на заводе-изготовителе согласно требованиям конструкторской документации.

Дата упаковывания _____

Упаковывание произвел _____

11 СВЕДЕНИЯ О РЕКЛАМАЦИЯХ

11.1 Рекламации предъявляются предприятию-изготовителю в течение гарантийного срока в установленном порядке с обязательным приложением настоящего документа и акта о вводе модуля в эксплуатацию.

11.2 При отказе или неисправности модуля в течение гарантийного срока должен быть составлен акт о необходимости ремонта и отправки неисправного модуля на предприятие-изготовитель.

11.3 Все предъявленные рекламации регистрируются в соответствии с таблицей 11.1.

Т а б л и ц а 11.1

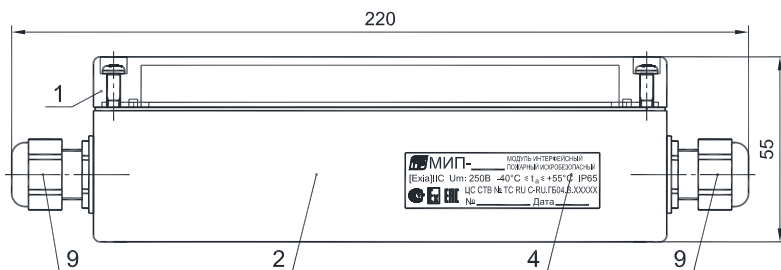
Дата и номер акта рекламации	Краткое содержание рекламации	Меры, принятые по рекламации	Должность, фамилия и подпись отв. лица	Примечание

12 СВЕДЕНИЯ ОБ УТИЛИЗАЦИИ

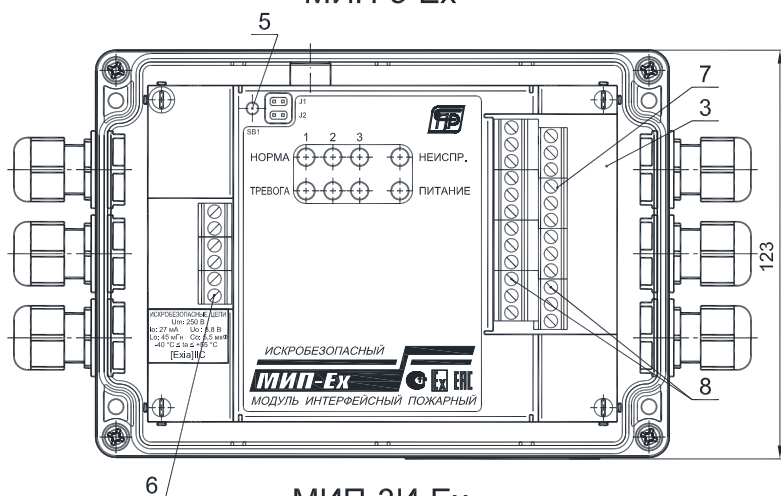
Модуль не содержит компонентов и веществ, требующих особых условий утилизации. Утилизация осуществляется в порядке, предусмотренном эксплуатирующей организацией.

ПРИЛОЖЕНИЕ А

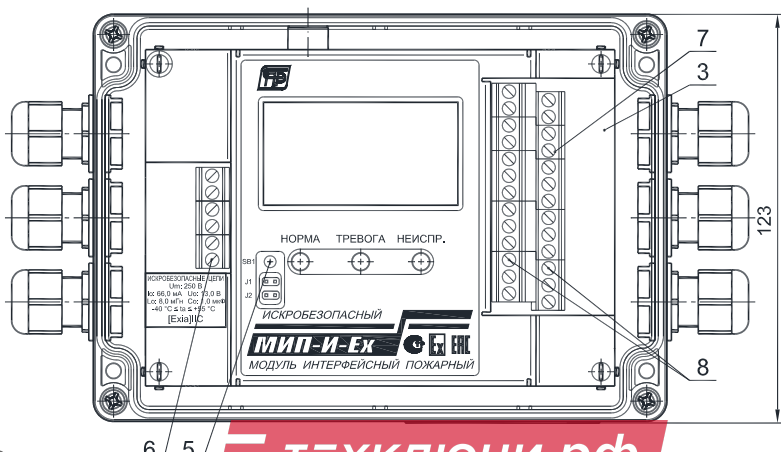
Рис. А1. Внешний вид модулей МИП в настенном исполнении.



МИП-3-Ex



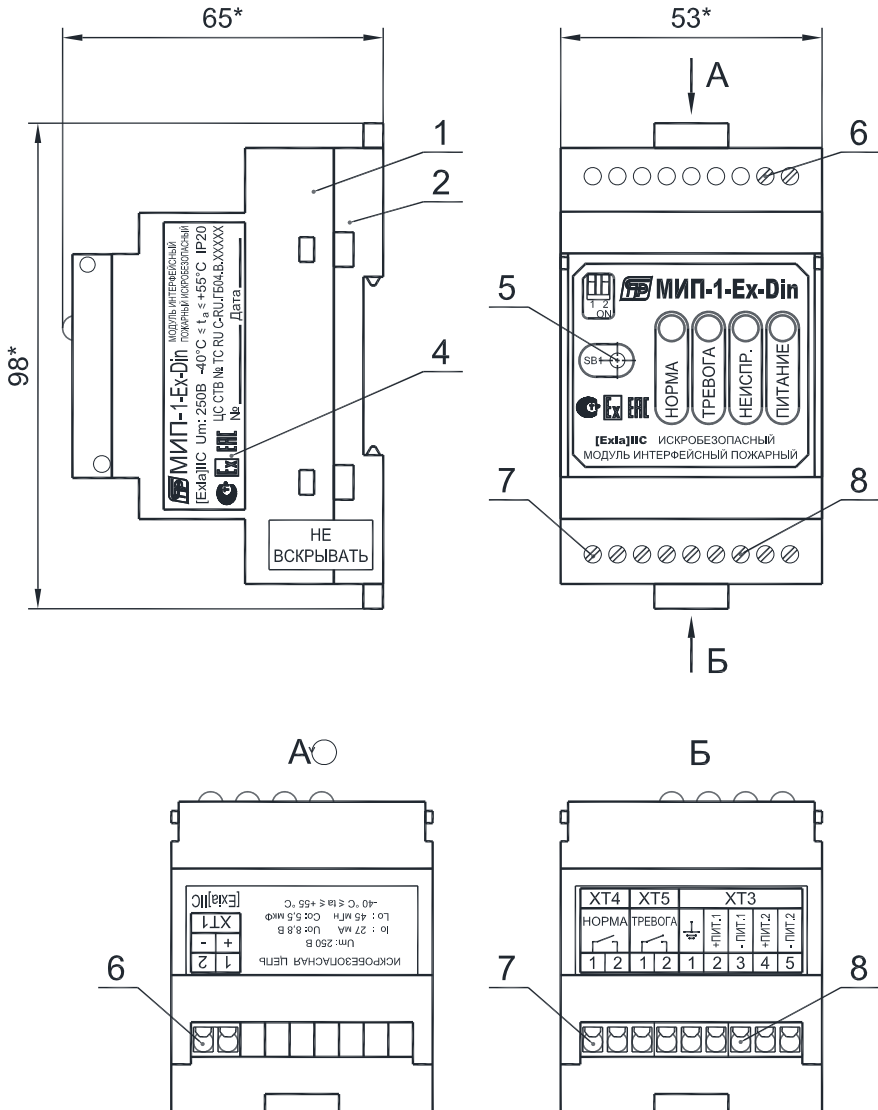
МИП-3И-Ex



ПРИЛОЖЕНИЕ А

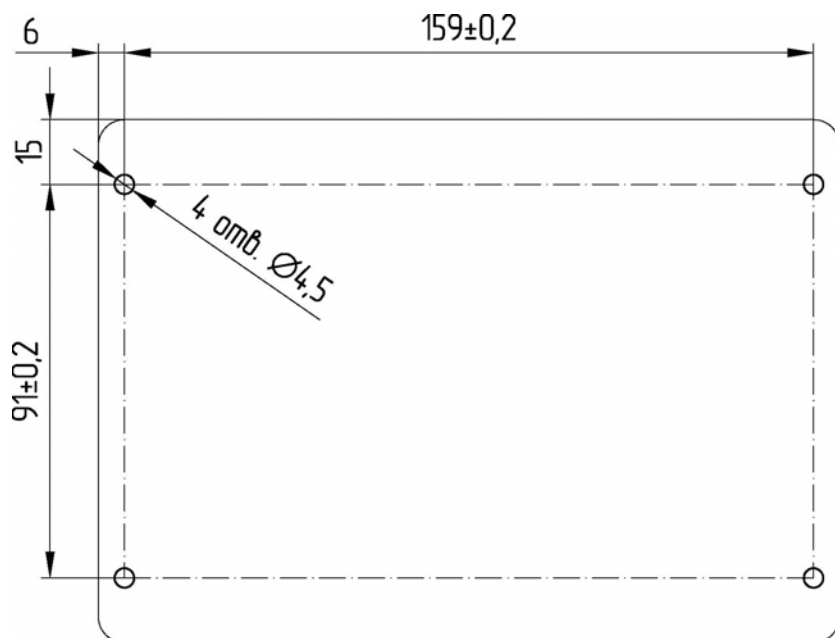
(продолжение)

Рис. А2. Внешний вид модулей МИП для монтажа на DIN-рейку.



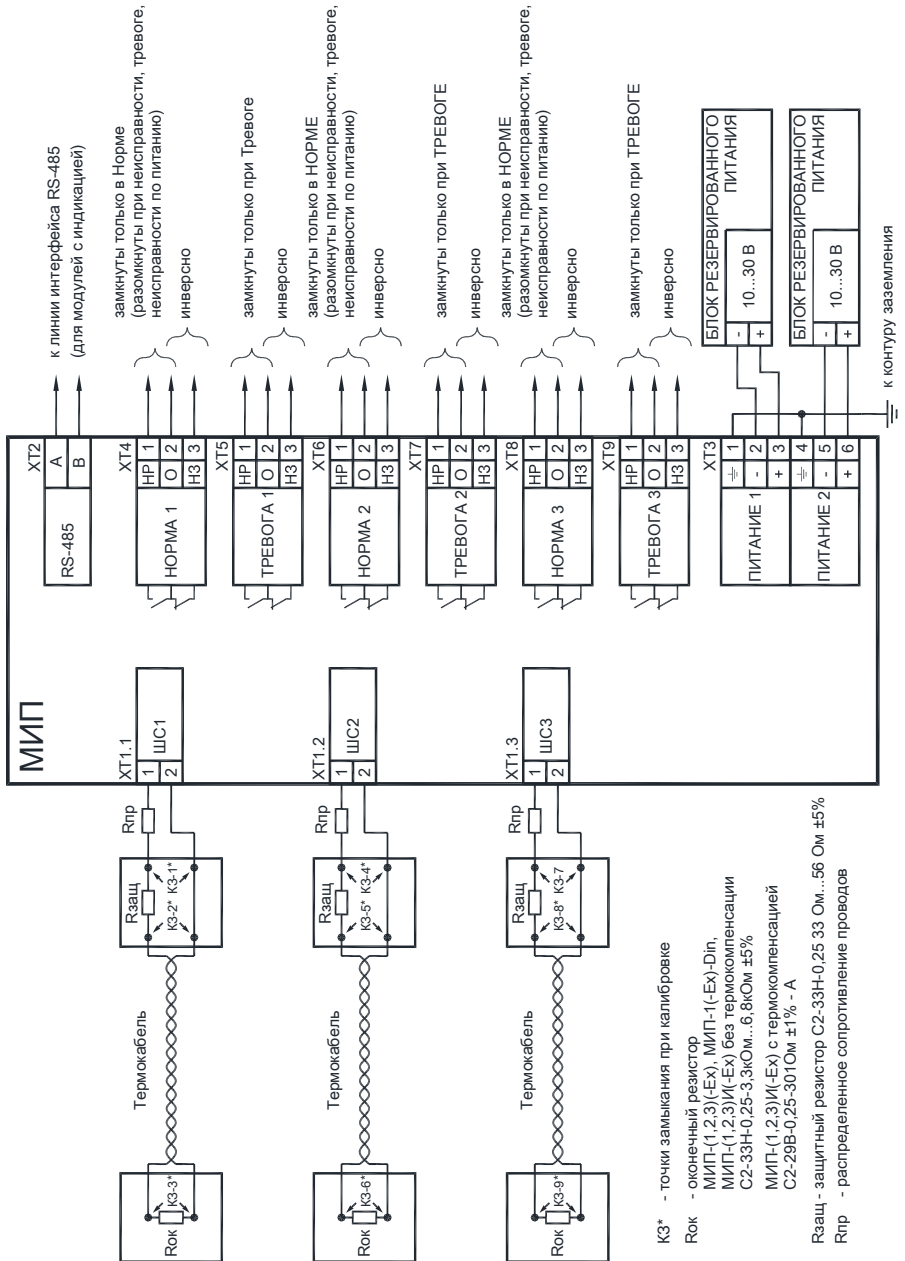
ПРИЛОЖЕНИЕ Б

Разметка поверхности для крепления МИП настенного исполнения



ПРИЛОЖЕНИЕ В

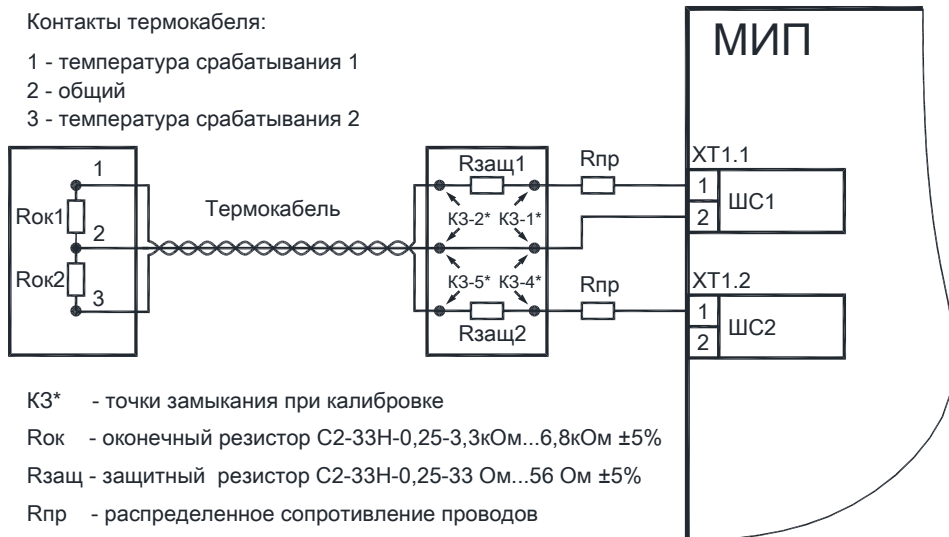
Рис. В1. Схема внешних подключений МИП



ПРИЛОЖЕНИЕ В

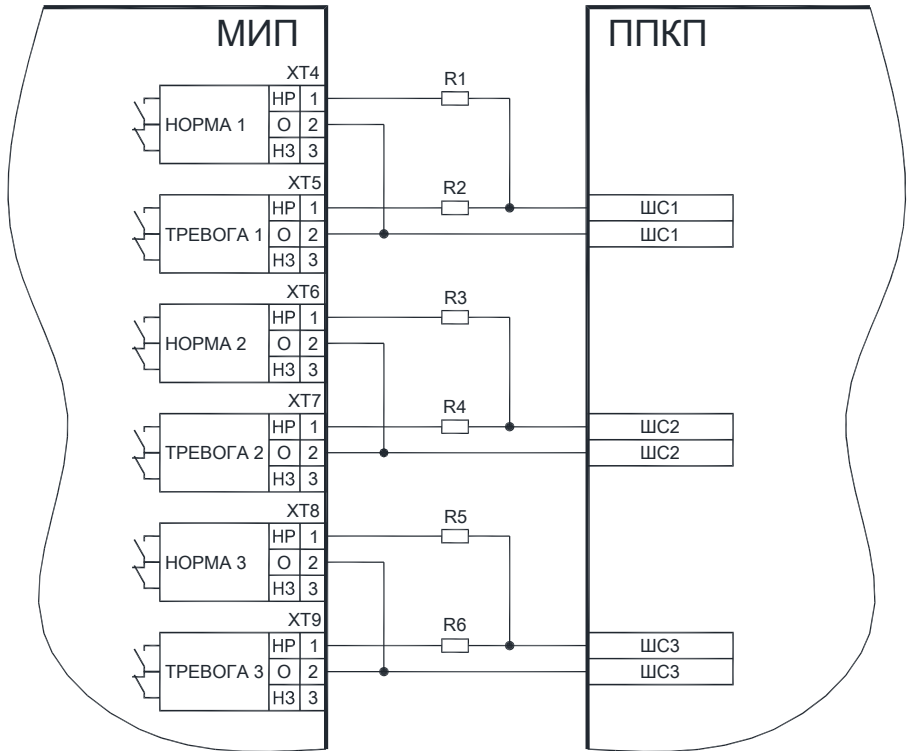
(продолжение)

Рис. В2. Схема подключения двухтемпературного трехжильного кабеля к двухканальным модулям МИП-2, МИП-2-Ех



ПРИЛОЖЕНИЕ Г

Рис. Г1. Схема подключения модуля МИП к ППКП



$R1 = R3 = R5 = R_{ок}$ - сопротивление, соответствующее сопротивлению шлейфа сигнализации приемного прибора для дежурного режима (соответствует его окончному сопротивлению).

$R2 = R4 = R6$ - сопротивление, соответствующее сопротивлению шлейфа сигнализации приёмного прибора для режима тревоги.

Пример значений сопротивлений:

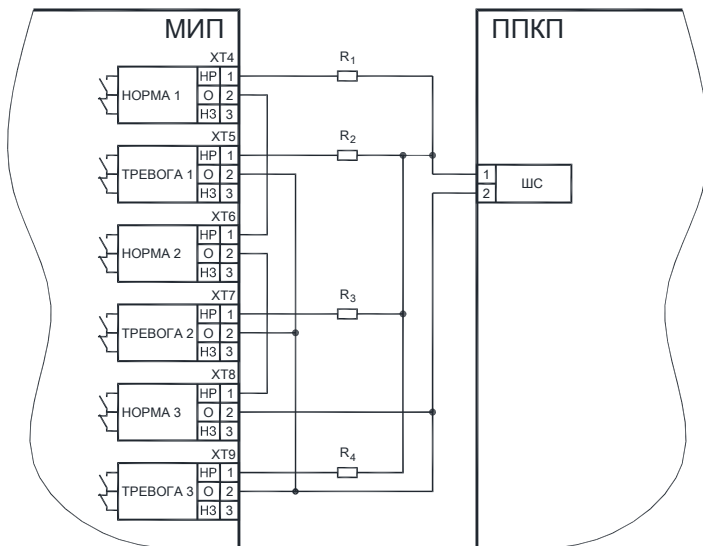
Тип приемного прибора	$R1 = R3 = R5$	$R2 = R4 = R6$
серия «Яхонт-И» (тип ШС - АКТИВ)	$6,8\text{кОм} \pm 5\%$	$1,0\text{кОм} \pm 5\%$
серия «Яхонт-И» (тип ШС - ПАССИВ)	$470\text{Ом} \pm 5\%$	$4,7\text{кОм} \pm 5\%$
«Сигнал-20П», «С2000-АСПТ» (тип шлейфа – 2 – пожарный комбинированный)	$4,7\text{кОм} \pm 5\%$	$1,0\text{кОм} \pm 5\%$ или $10,0\text{кОм} \pm 5\%$

ПРИЛОЖЕНИЕ Г

(продолжение)

Рис. Г2. Схема подключения трехканальных модулей МИП
к шлейфу ППКП для распознавания двойного (тройного) срабатывания

Вариант 1 – имитация срабатывания токопотребляющих (нормально-разомкнутых) извещателей

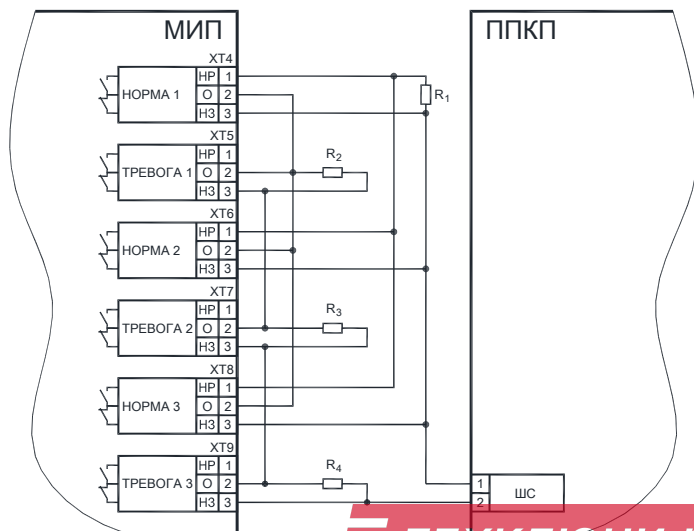


R1 - сопротивление дежурного режима (соответствует окончательному сопротивлению);

R2-R4 - сопротивление, соответствующее сопротивлению ШС приемного прибора при срабатывании одного токопотребляющего извещателя.

Пример: для «Сигнал-20П», «С2000-АСПТ» -
 $R1 = 4,7 \text{ кОм} \pm 5\%$;
 $R2 = R3 = R4 = 2,0 \text{ кОм} \pm 5\%$;
тип ШС=1.

Вариант 2 – имитация срабатывания пассивных извещателей (на размыкание)



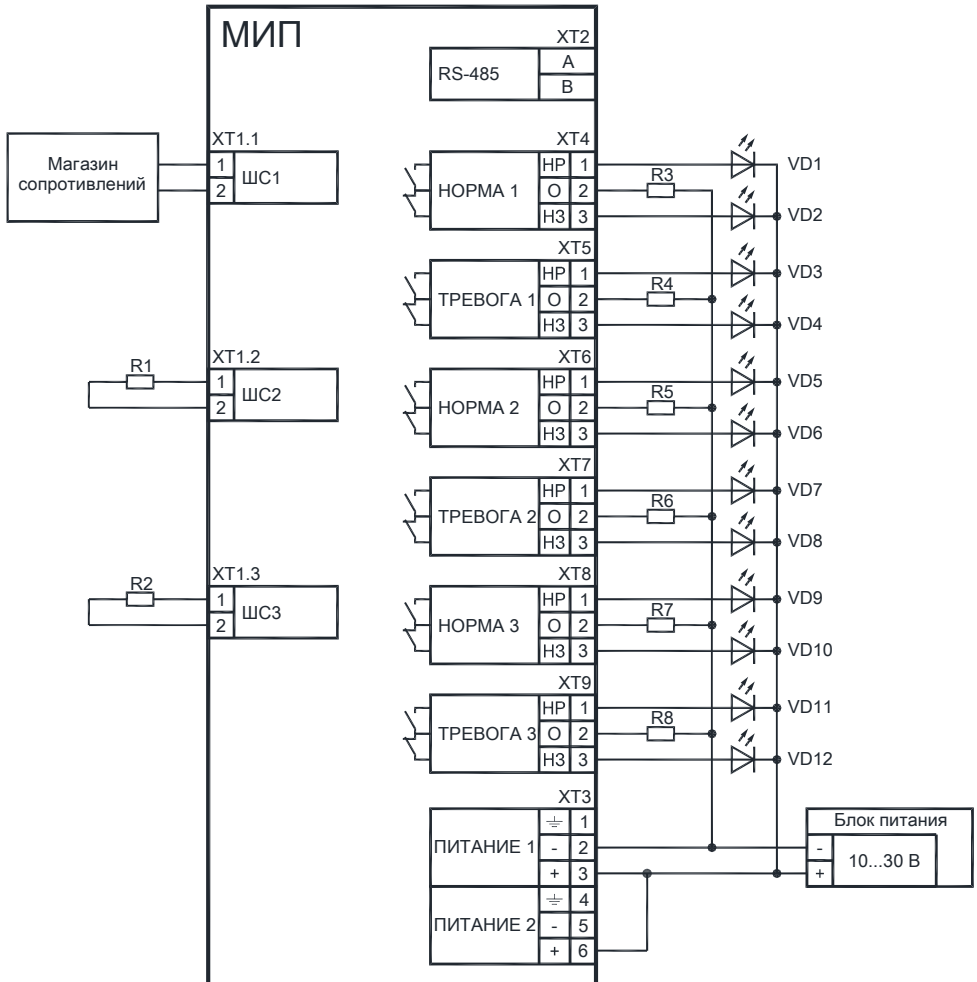
R1 - сопротивление дежурного режима (соответствует окончательному сопротивлению);

R2-R4 - сопротивление, соответствующее сопротивлению ШС приемного прибора при срабатывании одного пассивного извещателя.

Пример: для «Сигнал-20П», «С2000-АСПТ» -
 $R1 = 4,7 \text{ кОм} \pm 5\%$;
 $R2 = R3 = R4 = 4,7 \text{ кОм} \pm 5\%$;
тип ШС=3.

ПРИЛОЖЕНИЕ Д

Схема электрическая подключений при проверке МИП



- R1, R2 - резистор С2-33Н-0,25-5,6 кОм ±5%
(резистор С2-33Н-0,25-1,5 кОм ±5%)
R3...R8 - резистор С2-33Н-0,25-3,3 кОм ±5%
VD1...VD12 - светодиод АЛ307БМ